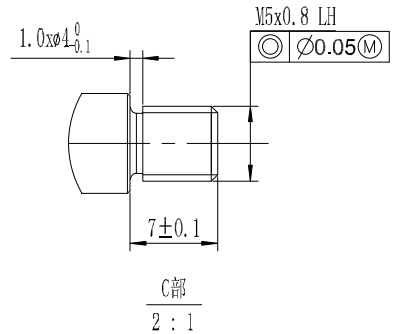
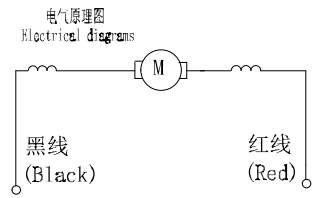


- 技术要求:
1. 额定电压: AC120V 60Hz
  2. 空载转速: 19000±15%
  3. 原子线: 1015 22AWG E189674/204893
  4. 耐压测试: 1800V/5mA/1S
  5. 绝缘阻抗: ≥20M欧
  6. 绝缘等级: CLASS B
  7. 电机轴表面光亮、无损伤、无锈迹
  8. 螺丝紧固、无松动, 松脱扭力≥5Kgf.cm
  9. 引线拉脱力≥3Kg
  10. 尼龙扎带绑扎牢固, 浸漆均匀, 无漆瘤
  11. 电机外观良好, 铁芯无生锈、伤痕、缺损、无变形
  12. 电机铭牌字体工整、清晰

15422120-6101  
2022-XX-XX



MARK	DESCRIPTION	DATE

DRAWN	鲁河军	DATE	23/05/2022	TITLE	Motor Outline drawing	DWG.No	15422120-6101
AUDITOR		DATE		Undeclared tolerance	±0.3	Angle tolerance	±3°
APPROVED		DATE		天沃环球集团有限公司 Tenwork Global Group Ltd	SCALE		